

**КОМУНАЛЬНЕ НЕКОМЕРЦІЙНЕ ПІДПРИЄМСТВО  
КАГАРЛИЦЬКОЇ МІСЬКОЇ РАДИ**

**«КАГАРЛИЦЬКА БАГАТОПРОФІЛЬНА ЛІКАРНЯ»**

09201, м.Кагарлик, Київської області, вул.Паркова,10  
Розрахунковий рахунок №UA218201720344340003000021848, Держказначейська служба України, м.Київ  
МФО 820172 Ідентифікаційний код 01994416 Тел.5-13-38; 5-11-37  
e-mail: [kagarlitskacrl@gmail.com](mailto:kagarlitskacrl@gmail.com)

Вих.№ 359

Від 23.05.2025 р.

**ОБҐРУНТУВАННЯ**

технічних та якісних характеристик, розміру бюджетного призначення, очікуваної вартості предмета закупівлі

*(оприлюднюється на виконання постанови*

*КМУ № 710 від 11.10.2016 «Про ефективне використання державних коштів»  
(зі змінами)*

1. Найменування замовника:\* КНП КМР «Кагарлицька багатопрофільна лікарня».
2. Код згідно з ЄДРПОУ замовника: 01994416.
3. Місцезнаходження замовника: вул. Паркова, 10, м. Кагарлик, Київська обл., 09200.
4. Категорія замовника: Юридична особа, яка забезпечує потреби держави або територіальної громади.
5. Назва предмета закупівлі із зазначенням коду за Єдиним закупівельним словником (у разі поділу на лоти такі відомості повинні зазначатися стосовно кожного лота) та назви відповідних класифікаторів предмета закупівлі й частин предмета закупівлі (лотів) (за наявності):  
ДК 021:2015 код 44220000-8 - Столярні вироби (металопластикові конструкції), номенклатурна позиція ДК 021:2015 код 44221000-5 - Вікна, двері та супутні вироби.

**Вид: відкриті торги з особливостями.**

**ідентифікатор закупівлі: UA-2025-05-23-007967-a**

**Очікувана вартість та обґрунтування очікуваної вартості предмета закупівлі:  
49 000.00 грн. з ПДВ.**

Визначення очікуваної вартості предмета закупівлі та обґрунтування технічних та якісних характеристик предмета закупівлі:

При визначенні очікуваної вартості закупівлі здійснено аналіз ринку, розглянуто загальнодоступну інформацію, яка міститься у відкритих джерелах (на сайтах постачальників, дані в електронній системі закупівель prozorro), а також використано інформацію отриману шляхом проведення усних ринкових консультацій.

Інформація про технічні, якісні та інші характеристики предмету закупівлі  
Технічна специфікація

**У знак відповідності технічним, якісним та іншим характеристикам предмету закупівлі надати у складі пропозиції завіреним уповноваженою особою Учасника (підписом та печаткою (у разі наявності)) даний додаток**

Металопластикова конструкція з дверним балконом:

Висота 2570мм

Ширина 2300мм

Конструкція згідно креслення

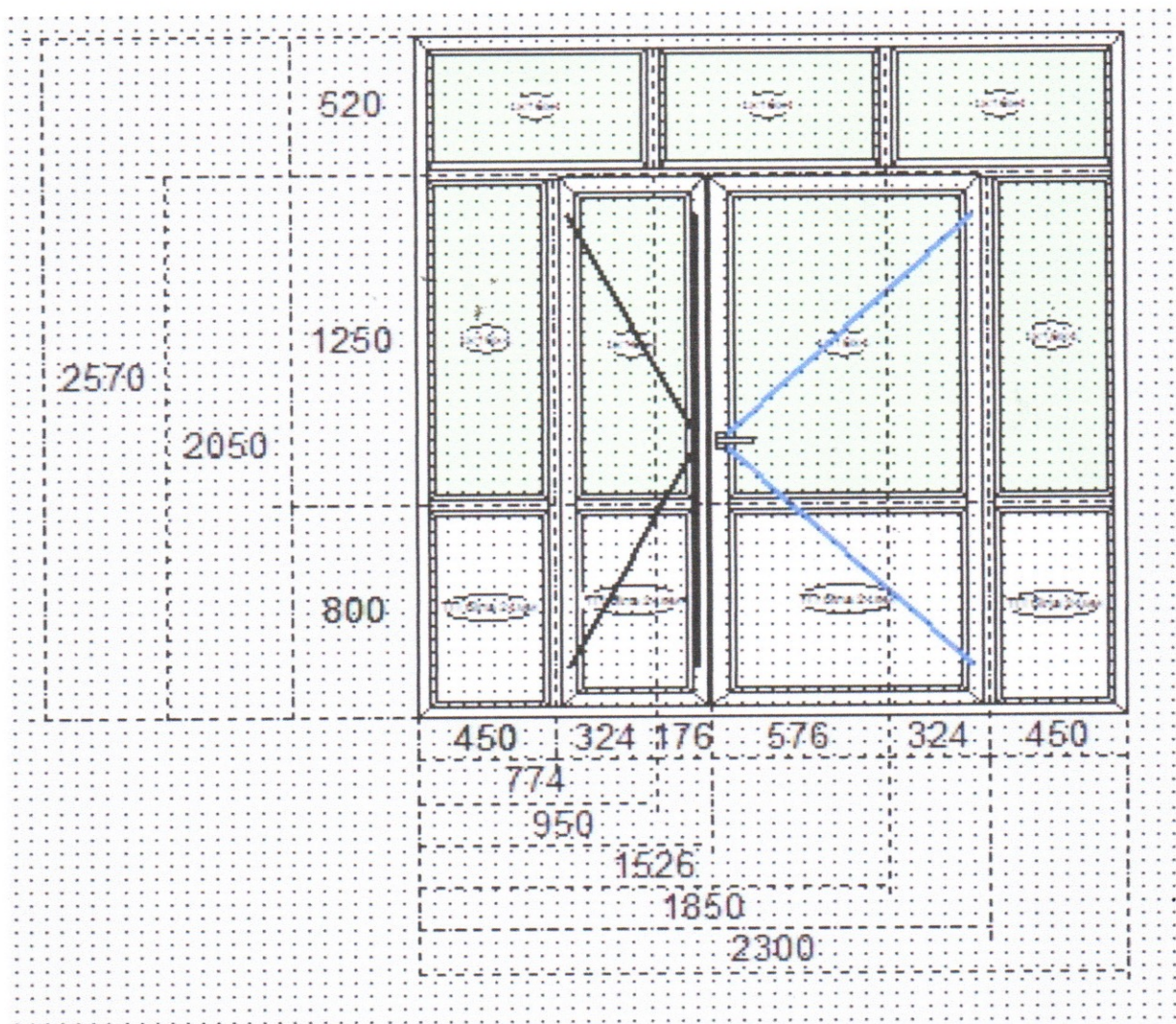
Ширина відкривної частини дверей 900мм.

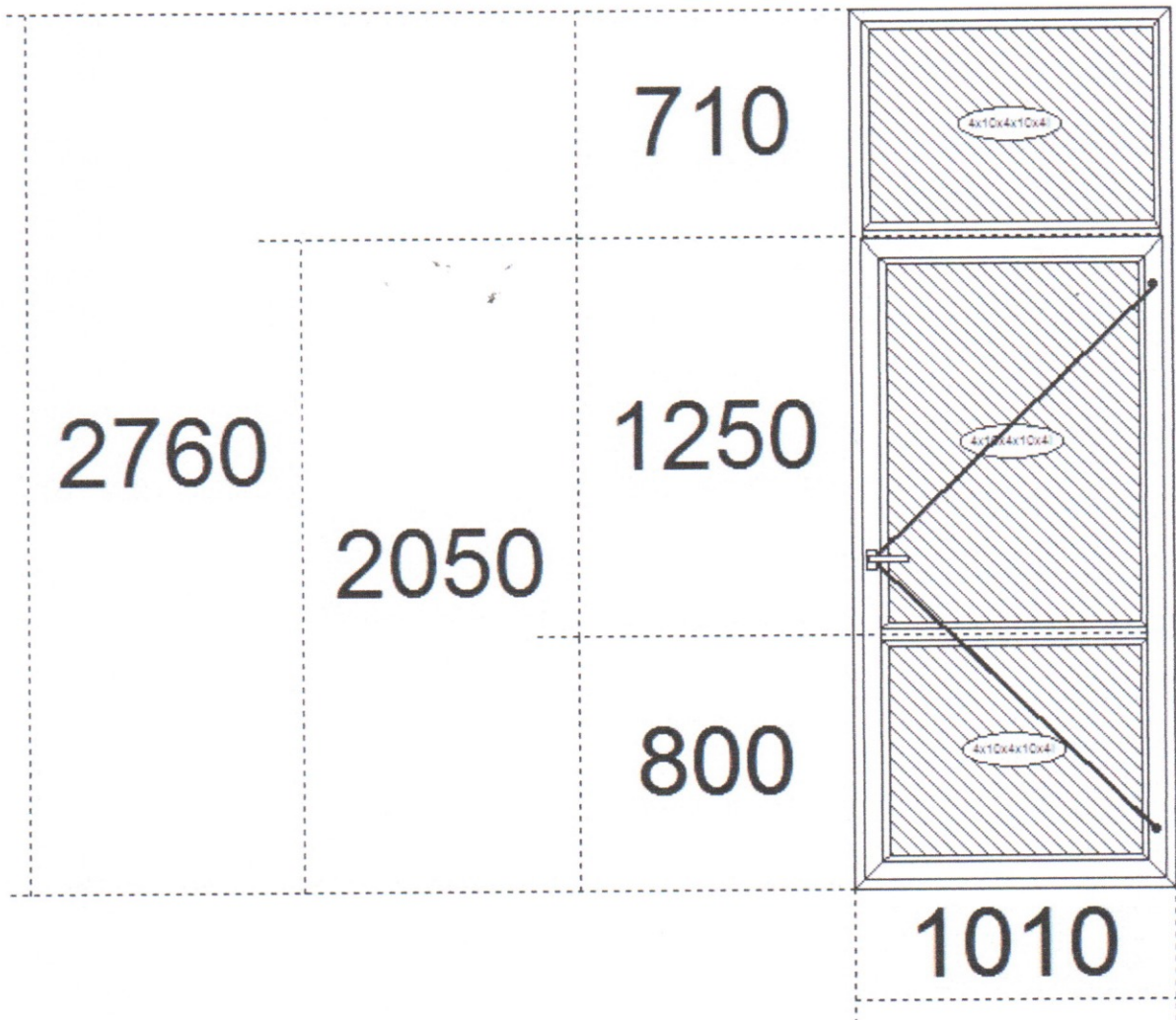
Профіль 5 камерний

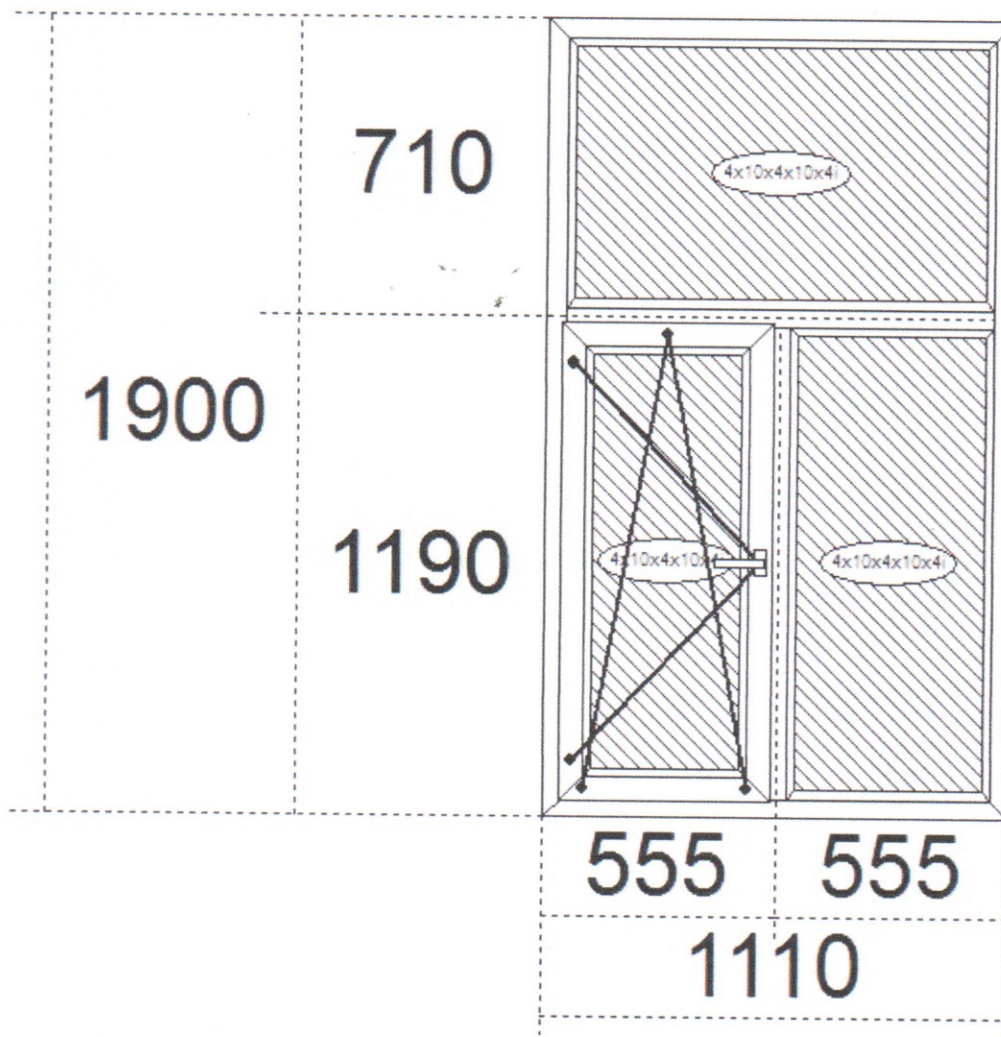
Склопакет 24мм

Фурнітура виробник: Туреччина

Колір профілю: білий







Балконний блок  
 Профіль 4 камерний  
 Склопакет 32 і  
 Фурнітура виробник Туреччина

Мініз'єднувач висоотою 1900мм  
 Відлив 250x1350  
 Підвіконня 400x1350  
 Протимоскітна сітка  
 Балконні двері 4 камерні  
 Фурнітура виробник Туреччина  
 Склопакет 32 і  
 Розміри згідно креслення  
 Колір профілю: білий

**Кількість: металопластикові конструкції - 2 штуки**  
**(2поверх, лікувальний корпус хірургічне відділення)**

**В вартість пропозиції входить демонтаж старих вікон, доставка вікон до місця встановлення, монтаж вікон, підвіконня відливу (з заглушками) та москітних сіток. Строк гарантії – не менше ніж 2 роки.**

### Загальні вимоги:

1. Ціни за товар вказуються з урахуванням податків і зборів, що сплачуються або мають бути сплачені, транспортних витрат або послуг, навантажувально-розвантажувальних робіт і тари, вартість пакування, демонтаж та встановлення товару.

2. Не допускається поставка виставочних та дослідних зразків товару. Товар повинен бути новим, без дефектів, таким що не був у вжитку мати оригінальну упаковку.

3. Вимоги до тари та упаковки: товар постачається в упаковці (тарі, палеті), що забезпечує захист його від пошкодження або псування під час транспортування та зберігання.

4. Товар, що буде постачатися, повинен відповідати нормам та стандартам, що діють на території України на даний вид товару. **Для підтвердження постачальник надає у складі пропозиції копії документів, що підтверджують якість товару (сертифікат якості (відповідності) та/або технічний паспорт та/або паспорт якості).**

5. При постачанні товару повинні надаватися супровідні документи, що підтверджують його походження, якість, відповідність державним стандартам. Під час отримання товару, обсяг товару має відповідати обсягу, який зазначено у супровідних документах.

**Примітка.** У випадку якщо технічна специфікація містить посилання на конкретну марку чи виробника або на конкретний процес, що характеризує продукт чи послугу певного суб'єкта господарювання, чи на торгові марки, патенти, типи або конкретне місце походження чи спосіб виробництва, вважати вираз «або еквівалент».

**Обґрунтування:** у разі наявності посилань, вони є необхідними, оскільки за основними характеристиками оптимально відповідають потребам замовника за своїми технічними та якісними характеристиками, наявними процесами та функціями.

Уповноважена особа



Зоріхіна В.В.